



Betjeningsvejledning

Serienummerområde

GR-20J
GR-26J

GRJ13-519 og fra GRJ13-523

CE

med
vedligeholdelsesoplysninger

Oversættelse af
originale instruktioner
Second Edition
First Printing
Part No. 216596DA

Vigtigt

Læs, forstå og overhold disse sikkerhedsregler og betjeningsinstruktioner, inden maskinen tages i brug. Maskinen må kun betjenes af autoriseret personale, der er oplært i dens betjening. Denne vejledning skal betragtes som en permanent del af maskinen og skal altid forefindes på denne. Hvis du har nogen spørgsmål, bedes du ringe til Genie.

Indholdsfortegnelse

	Side
Indledning	1
Definitioner på symboler og fareillustrationer	3
Personlig sikkerhed	5
Sikkerhed i arbejdsområdet	6
Beskrivelse	13
Styreenheder	14
Inspektioner	18
Betjeningsinstruktioner	30
Instruktioner vedr. transport og løft	39
Vedligeholdelse	42
Specifikationer	44

Kontakt os:

Internet: <http://www.genielift.com>
E-mail: awp.techpub@terex.com

Copyright © 2010, Genie Industries

2. udgave: 1. oplag, august 2013

"Genie" er et registreret varemærke tilhørende Genie Industries i USA og mange andre lande.

 Overholder EF-direktiv 2006/42/EF
Se EF-overensstemmelseserklæring

 Trykt på genbrugspapir L

Trykt i USA

Indledning

Ejere, brugere og operatører:

Genie sætter pris på, at du har valgt at bruge vores maskine. Vores første prioritet er brugersikkerhed, hvilket bedst opnås ved en samlet indsats. Vi mener, at du yder et meget stort bidrag til sikkerheden, hvis du, såvel som brugere og operatører af udstyret:

- 1 **Overholder** arbejdsgiverens, arbejdspladsens og det offentlige regulativer.
- 2 **Læser, forstår og overholder** instruktionerne i denne og andre vejledninger, som følger med denne maskine.
- 3 **Anvender gode og sikre arbejdsprocedurer** sammen med sund fornuft.
- 4 **Kun lader uddannede/certificerede operatører** betjene maskinen, under informeret og kyndigt tilsyn.

Hvis der er noget i denne vejledning, som ikke er klart, eller som du mener bør tilføjes, bedes du kontakte os.

Internet: www.genielift.com

E-mail: awp.techpub@terex.com



Fare

Manglende overholdelse af sikkerhedsreglerne og anvisningerne i denne vejledning vil resultere i alvorlig personskade eller dødsfald.

Undlad at bruge maskinen medmindre:

- Du har sat dig grundigt ind i og overholder principperne for sikker maskinbetjening, som beskrevet i denne betjeningsvejledning.
 - 1 **Undgå farlige situationer.**

Sæt dig grundigt ind i sikkerhedsreglerne, inden du går videre til næste afsnit.

 - 2 Foretag altid inspektion før ibrugtagning.
 - 3 Foretag altid funktionstester inden brug.
 - 4 Inspicér arbejdsstedet.
 - 5 Brug kun maskinen til det formål, hvortil den er beregnet.
- Du læser, forstår og overholder fabrikantens instruktioner og sikkerhedsregler – sikkerheds- og betjeningsvejledningen samt mærkaterne på maskinen.
- Du læser, forstår og overholder arbejdsgiverens sikkerhedsbestemmelser og arbejdspladsens regulativer.
- Du læser, forstår og overholder alle gældende offentlige regulativer.
- Du er uddannet i sikker betjening af maskinen.

Indledning

Fareklassificering

Genie benytter symboler, farvemarkering og signalord til at gøre opmærksom på følgende:



Sikkerhedsadvarselssymbol – bruges til at advare dig om risiko for personskade. Følg alle sikkerhedsoplysninger, som vises efter dette symbol, for at undgå risiko for personskade eller dødsfald.

▲ FARE

Rød

Gør opmærksom på en faresituation, der – hvis den ikke undgås – vil resultere i alvorlig personskade eller dødsfald.

▲ ADVARSEL

Orange

Gør opmærksom på en faresituation, der – hvis den ikke undgås – kan resultere i alvorlig personskade eller dødsfald.

▲ FORSIGTIG

Gul

Gør opmærksom på en faresituation, der – hvis den ikke undgås – kan resultere i mindre eller middelsvær personskade.

BEMÆRK

Blå

Gør opmærksom på en faresituation, der – hvis den ikke undgås – kan resultere i tingskade.

Tiltænkt brug

Denne maskine er kun beregnet til løft af personer sammen med deres værktøj og materialer til et højt placeret arbejdssted.

Vedligeholdelse af sikkerhedsskilte

Udskift eventuelle manglende eller beskadigede sikkerhedsskilte. Tænk altid på operatørens sikkerhed. Benyt mildt sæbevand til at rengøre sikkerhedsskilte. Brug ikke rengøringsmidler med opløsningsmidler, eftersom de kan beskadige materialet i sikkerhedsskiltene.

Definitioner på symboler og fareillustrationer

				
Knusningsfare	Fare for livsfarligt elektrisk stød	Brandfare	Eksplisionsfare	Fare for ætsning
				
Nedstyrtningsfare	Batterier bruges som modvægt	Ingen åben ild	Væltningsfare	Rygning forbudt
				
Nominel spænding for strøm til platform	Fare for livsfarligt elektrisk stød	Bevar påkrævet frihøjde	Hold afstand til bevægelige dele	Læs betjeningsvejledningen
				
Rygning forbudt. Ingen åben ild. Sluk motor.	Stå ikke på denne overflade.	Kun uddannet vedligeholdelsespersonale bør åbne rum	Kollisionsfare	Blokér hjulene, inden bremserne udløses.
				
Knusningsfare	Hold afstand til hævede komponenter, mens maskinen serviceres	Kollisionsfare	Stå ikke under en hævet platform.	

Definitioner på symboler og fareillustrationer

 <p>Kun treledet jordet vekselstrømstik</p>	 <p>Udskift beskadigede kabler og ledninger</p>	 <p>Fastgørelsespunkt til sikkerhedswire</p>	 <p>Hjultryk</p>	 <p>Væltningfare</p>
 <p>Fare for ætsning</p>	 <p>Platformens maksimale lastkapacitet</p>	 <p>Maks. manuel kraft</p>	 <p>Maks. vindhastighed</p>	 <p>Sænk platformen, når hældningsalarmen lyder.</p>

Personlig sikkerhed

Beskyttelse mod nedstyrning

Personligt faldsikringsudstyr er påkrævet ved betjening af denne maskine.

Personer i platformen skal være iført sikkerhedsbælte eller -sele i overensstemmelse med de offentlige regulativer. Fastgør sikkerhedswiren til fastgørelsespunktet i platformen.

Operatører skal overholde de regulativer, som foreskrives af arbejdsgiveren, arbejdspladsen og det offentlige, angående brugen af personligt beskyttelsesudstyr.

Alt personligt faldsikringsudstyr skal overholde de gældende offentlige regulativer og skal inspiceres og bruges i overensstemmelse med udstyrsproducentens instruktioner.

Sikkerhed i arbejdsområdet

⚠ Fare for livsfarligt elektrisk stød



Denne maskine er ikke isoleret og yder ikke beskyttelse mod berøring af eller ophold i nærheden af en strømkilde.



Hold påkrævet afstand til strømførende ledninger og apparater i overensstemmelse med de gældende lovbestemmelser og nedenstående skema.

Netspænding	Påkrævet frihøjde
0 til 50 kV	3,0 m
50 til 200 kV	4,6 m
200 til 350 kV	6,1 m
350 til 500 kV	7,6 m
500 til 750 kV	10,6 m
750 til 1.000 kV	13,7 m

Tag højde for, at platformen kan bevæge sig, at elektriske ledninger kan gynge eller hænge ned, og pas på stærke vindstød.

Hold afstand til maskinen, hvis den kommer i kontakt med strømførende højspændingsledninger. Hverken mandskab på jorden eller på platformen må røre ved eller betjene maskinen, før der slukkes for strømmen til de strømførende højspændingsledninger.

Maskinen må ikke betjenes i tordenvejr eller stormvejr.

Maskinen må ikke bruges som jordforbindelse ved svejsearbejde.

⚠ Væltningsfare

Vægten af personer, udstyr og materialer i platformen må ikke overstige dens maksimale lastkapacitet.

Platformens maks. lastkapacitet	200 kg
--	--------

Vægten af diverse ekstraudstyr, såsom rørholdere og panelholdere, vil reducere den nominelle lastkapacitet og skal iberegnes i den samlede platformslast. Se mærkaterne på ekstraudstyret.

Hvis ekstraudstyr bruges, skal du læse, forstå og overholde mærkaterne og instruktionerne til ekstraudstyret.

Grænseafbrydere må ikke ændres eller frakobles.



Platformen må ikke hæves, medmindre maskinen står på et fast, plant underlag.

Hældningsalarmen må ikke bruges som en niveauindikator. Hældningsalarmen lyder kun i platformen, når maskinen står på en meget stejl skråning.



Hvis hældningsalarmen lyder:
Sænk masten, og sænk derefter udliggebommen. Flyt maskinen til et stabilt og plant underlag. Vær yderst forsigtig ved sænkning af masten.

Sikkerhed i arbejdsområdet

Når platformen hæves, skal nedenstående vurderinger for tilladelig manuel kraft og antal personer overholdes.



Maskinen må ikke betjenes i stærk blæst. Platformens eller lastens overfladeareal må ikke forøges. Forøgelse af det område, som er udsat for vinden, forringer maskinens stabilitet.



Vær yderst påpasselig, og kør meget langsomt, når maskinen kører i sænket position i ujævnt terræn, over murbrokker, på et ustabilt eller glat underlag og i nærheden af huller og skrænter.

Maskinen må ikke køre på eller i nærheden af ujævnt terræn, et ustabilt underlag el. lign. med bommen hævet eller skudt ud.



Brug ikke genstande uden for platformen til at støde af fra eller trække ind mod.

Maks. manuel kraft	Maks. antal personer
400 N Kun til indendørs brug	2
200 N Udendørs	1

Maskindele, der har indflydelse på sikkerheden og stabiliteten, må ikke ændres eller frakobles.

Dele, der er afgørende for maskinens stabilitet, må ikke udskiftes med dele med en anden vægt eller specifikation.

Arbejdsplatformen må ikke modificeres eller ændres uden forudgående skriftlig tilladelse fra producenten. Montering af udstyr til fastgørelse af værktøj eller andre materialer på platformen, fodbrædderne eller gelænderne kan forøge platformens vægt samt platformens eller lastens overfladeareal.

Sikkerhed i arbejdsområdet

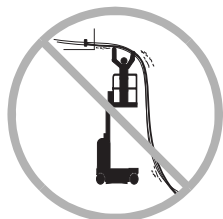


Der må ikke placeres eller fastgøres hængende last på eller til nogen del af denne maskine.

Stiger eller stilladser må ikke anbringes på platformen eller stilles op ad nogen af maskinens dele.



Transportér ikke værktøj og materialer, medmindre de er jævnt fordelt og kan håndteres sikkert af personen/personerne på platformen.



Maskinen må ikke benyttes på et bevægeligt underlag eller et køretøj.

Kontrollér, at alle dæk er i god stand, og at vingemøtrikkerne er forsvarligt spændt.

Platformsbetjeningen må ikke bruges til at frigøre platformen, hvis den sidder fast eller på anden måde hindres af en tilstødende bygning/genstand. Alle personer skal være nede fra platformen, inden der gøres forsøg på at frigøre denne vha. det nederste betjeningssted.

Brug ikke batterier, der vejer mindre end de originale. Batterier bruges som modvægt og er afgørende for maskinens stabilitet. Batteriboksen, inklusive batterier, skal veje mindst 212 kg.

Maskinen må ikke bruges som kran.

Bommen må ikke bruges til at skubbe maskinen eller andre genstande.

Bommen må ikke røre ved tilstødende bygninger/genstande.

Bommen og platformen må ikke bindes til tilstødende bygninger/genstande.

Lasten må ikke placeres uden for platformens afgrænsning.

⚠ Farer ved betjening på skråninger

Kør ikke maskinen op på en skråning, der overstiger maskinens maksimale kapacitet for kørsel op ad bakke, ned ad bakke eller på en sideskråning. Skråningskapaciteten gør sig kun gældende for maskiner i den sænkede position.

Maksimal skråningskapacitet, sænket position	25 % (14°)
---	------------

Maksimal sideskråningskapacitet, sænket position	15 % (9°)
---	-----------

Bemærk: Skråningskapacitet er afhængig af jordforholdene og tilstrækkelig trækraft. Se Kørsel på en skråning i afsnittet Betjeningsinstruktioner.

Sikkerhed i arbejdsområdet

⚠ Nedstyrtningsfarer



Personer i platformen skal være iført sikkerhedsbælte eller -sele i overensstemmelse med de gældende lovbestemmelser. Fastgør sikkerhedswiren til fastgørelsespunktet i platformen.



Sid, stå eller kravl ikke på platformens gelænder. Stå altid med fødderne solidt placeret på platformens gulv.

Kravl ikke ned fra platformen, når den er hævet.

Hold platformens gulv rent.



Sænk midtergelænderet, eller luk lågen til platformsindgangen, inden maskinen betjenes.

Stig ikke af eller på platformen, medmindre maskinen er i den sænkede position, og platformen er ved jordhøjde.

⚠ Kollisionsfarer



Vær opmærksom på steder med begrænset udsyn og blinde vinkler, når maskinen køres eller betjenes.

Vær opmærksom på platformens placering og "halesving", når drejekransen drejes.



Kontrollér, at der ikke er hængende forhindringer eller lignende risici i arbejdsområdet.

Vær opmærksom på faren for at få noget i klemme, når der gribes fat i platformsgelænderet.



Operatører skal overholde de regulativer, som foreskrives af arbejdsgiveren, arbejdspladsen og det offentlige, angående brugen af personligt beskyttelsesudstyr.

Anvend de farvekodede retningspile på platformsbetjeningen og kørechassiset til køre- og styrefunktionerne.

Sikkerhed i arbejdsområdet



Bommen må ikke sænkes, medmindre alle personer og hindringer er væk fra området under bommen.

Kørehastigheden skal tilpasses underlagets beskaffenhed, hårdhed og hældning, mandskabets placering samt evt. andre faktorer, der kan forårsage kollision.



Bommen må ikke betjenes i kørebanen af en kran, medmindre kranens betjeningsgreb er låst, og/eller der er truffet forholdsregler med henblik på at undgå kollision.

Der må ikke køres vildt eller "pjattes", mens maskinen betjenes.

Maskinen skal være placeret på et plant underlag eller fastgjort, inden bremserne udløses.

⚠ Fare for eksplosion og brand

Oplad kun batteriet i et åbent område med god ventilation og på afstand af gnister, åben ild og tændt tobak.

Maskinen må ikke betjenes, og batterierne må ikke oplades, i farlige områder eller områder, hvor der kan være brand- eller eksplosionsfarlige gasser eller partikler.

⚠ Fare for legemsbeskadigelse

Maskinen må ikke betjenes, hvis der er luft- eller hydraulikolie-lækage. En luft- eller hydraulikolie-lækage kan gennemtrænge og/eller brænde huden.

Forkert kontakt med komponenter, som findes under dæksler, vil forårsage alvorlig tilskadekomst. Kun uddannet vedligeholdelsespersonale bør åbne disse rum. Det anbefales, at operatøren kun åbner disse rum, når der udføres inspektion før ibrugtagning. Alle rum skal forblive lukkede og låste under drift.

⚠ Farer ved beskadiget maskine

Maskinen må ikke benyttes, hvis den er beskadiget eller defekt.

Inspicér maskinen omhyggeligt inden brug, og afprøv samtlige funktioner inden hvert skift. En beskadiget eller defekt maskine skal omgående mærkes og tages ud af drift.

Kontrollér, at alt vedligeholdelsesarbejde, der er anført i denne vejledning og den relevante servicehåndbog, er udført iflg. specifikationerne.

Sørg for, at alle mærkater er læselige og korrekt placeret.

Sørg for, at betjenings-, sikkerheds- og ansvarsvejledningen er fuldstændig, læselig og placeret i opbevaringsboksen på platformen.

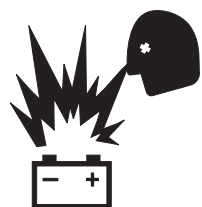
⚠ Fare for komponentbeskadigelse

Maskinen må ikke bruges som jordforbindelse ved svejsearbejde.

Sikkerhed i arbejdsområdet

⚠ Batterisikkerhed

Farer for ætsning



Batterier indeholder syre. Bær altid beskyttelsestøj og beskyttelsesbriller, når der arbejdes med batterier.

Undgå at spilde eller røre ved batterisyre. Neutraliser spildt batterisyre med natron og vand.



Batteripakken skal altid være placeret lodret.

Batterierne og opladeren må ikke udsættes for vand eller regn.

Eksplisionsfare



Sørg for, at der ikke er gnister, åben ild eller tændt tobak i nærheden af batterierne. Batterier afgiver eksplosionsfarlig gas.



Batteripakkedækslet skal være taget af under hele opladningsprocessen.

Batteripolerne og kabelklemmerne må ikke berøres med værktøj, der kan forårsage gnister.

Fare for komponentbeskadigelse

Der må ikke bruges nogen batterioplader på mere end 48 V til opladning af batterierne.

Fare for livsfarligt elektrisk stød



Batteriopladeren må kun tilsluttes en 3-ledet vekselstrømsstikkontakt med jordforbindelse.

Inspicér dagligt for beskadigede ledninger og kabler. Beskadigede dele skal udskiftes, inden maskinen betjenes.

Undgå at berøre batteripolerne, da der er risiko for elektrisk stød. Fjern alle fingerringe, ure og andre smykker.

Væltningfare

Brug ikke batterier, der vejer mindre end de originale. Batterier bruges som modvægt og er afgørende for maskinens stabilitet. Batteriboksen, inklusive batterier, skal veje mindst 212 kg.

Fare ved løft

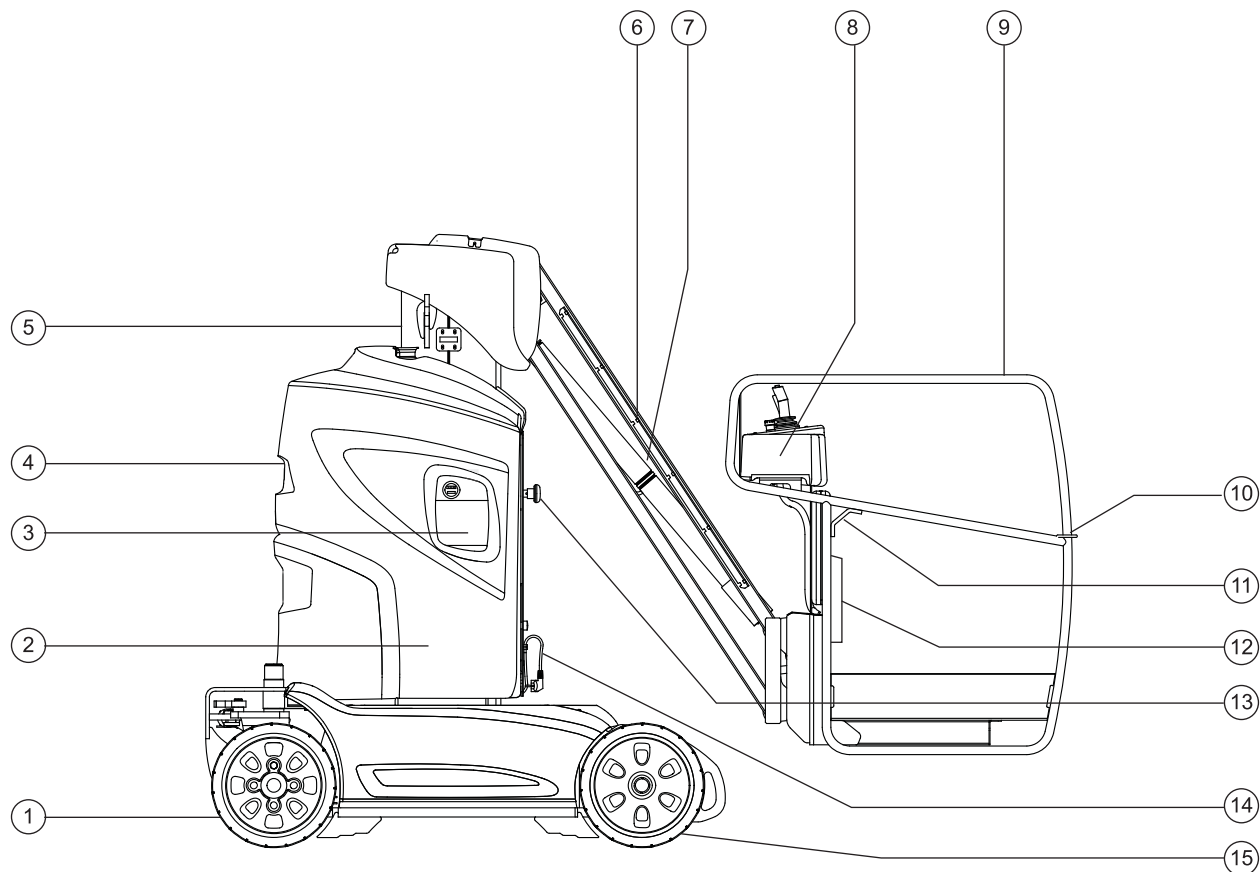
Benyt et egnet løfteaggregat til at fjerne eller installere batterierne.

Sikkerhed i arbejdsområdet

Spærring efter hver brug

- 1 Vælg et sikkert parkeringssted – på et fast, plant underlag, hvor der ikke er forhindringer eller trafik.
- 2 Sænk udliggerbommen og masten til den sænkede position.
- 3 Drej drejekransen, således at platformen befinder sig mellem de ikke-styrende hjul.
- 4 Drej nøglekontakten til den slukkede position, og tag nøglen ud for at forhindre uautoriseret brug.
- 5 Klods hjulene op.

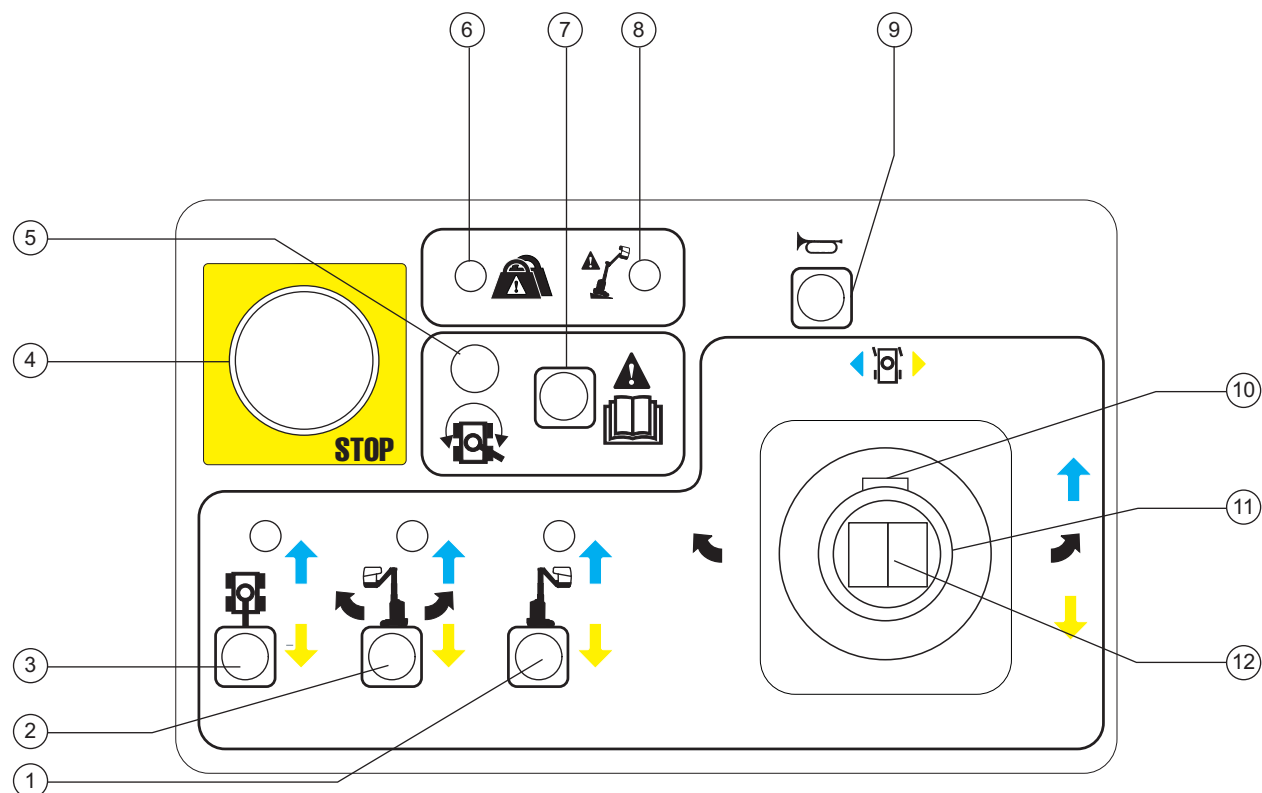
Beskrivelse



- 1 Styrende hjuldæk
- 2 Kontrolenheder til sænkning i nødsituation (også under dæksel på den modsatte side)
- 3 Nederste betjeningssted
- 4 Batterier (under dæksel)
- 5 Mast
- 6 Udliggerbom
- 7 Ventil til sænkning af udliggerbom i nødsituation
- 8 Platformsbetjening

- 9 Platform
- 10 Glidende midtergelænder
- 11 Fastgørelsespunkt til sikkerhedswire
- 12 Opbevaringsboks til vejledninger
- 13 Rød nødstopknap
- 14 Strøm til oplader
- 15 Ikke-styrende hjuldæk

Styreenheder



Betjeningspanel til platform

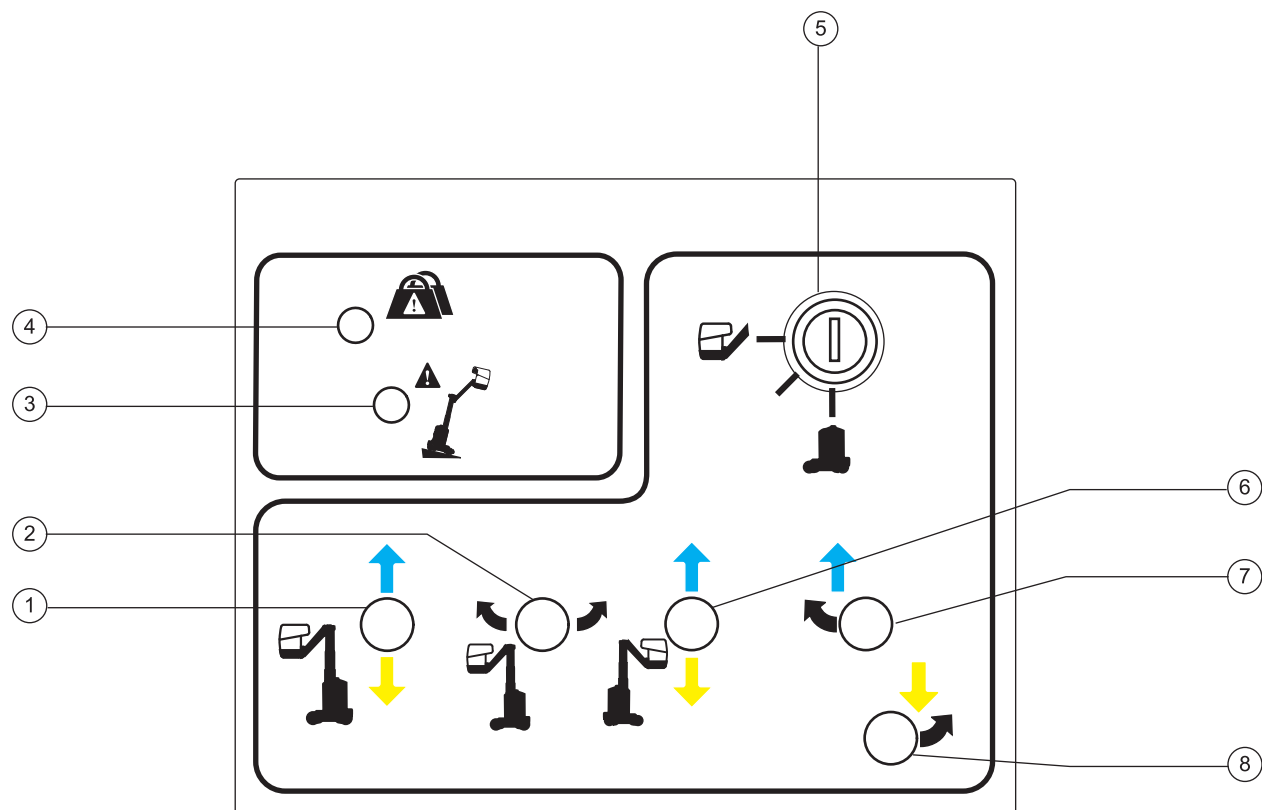
- | | |
|--|--|
| 1 Funktionsknap med indikatorlys til udliggerbom | 8 Indikatorlys for ikke-nivelleret maskine |
| 2 Funktionsknap med indikatorlys til mastfunktion og drejkransrotation | 9 Knap til horn |
| 3 Kørefunktionsknap med indikatorlys | 10 Funktionsstartkontakt til køre- og bomfunktioner |
| 4 Rød nødstopknap | 11 Proportionalstyrehandtag til køre- og bomfunktioner |
| 5 Indikatorlys for kørestart | 12 Fingervippekontakt til styrefunktioner |
| 6 Indikatorlys for platformsoverbelastning | |
| 7 Kørestartknap | |

Styreenheder

Betjeningspanel til platform

- 1 Funktionsknap med indikatorlys til udliggerbom
Tryk på funktionsknappen til udliggerbommen for at vælge udliggerbomfunktion. Indikatorlyset vil være tændt.
- 2 Funktionsknap med indikatorlys til mastfunktion og drejkransrotation
Tryk på funktionsknappen til mastfunktion og drejkransrotation for at vælge mast- og drejkransrotationsfunktioner. Indikatorlyset vil være tændt.
- 3 Kørefunktionsknap med indikatorlys
Tryk på kørefunktionsknappen for at vælge køre- og styrefunktion. Indikatorlyset vil være tændt.
- 4 Rød nødstopknap
Tryk den røde nødstopknap ind til den deaktiverede position for at stoppe alle funktioner. Drej den røde nødstopknap til den aktiverede position for at betjene maskinen.
- 5 Indikatorlys for kørestart
Hvis indikatoren er tændt, betyder det, at bommen lige har bevæget sig forbi et af de ikke-styrende hjul, og at kørefunktionen er blevet afbrudt.
- 6 Indikatorlys for platformsoverbelastning
En lysende indikator tilkendegiver, at platformen er overbelastet, og ingen af funktionerne vil virke. En alarm vil lyde, når denne indikator er tændt.
Fjern vægt fra platformen, indtil indikatoren slukkes, og alarmen holder op med at lyde.
- 7 Kørestartknap
Hvis du vil køre, når indikatoren for kørefunktion er tændt, skal du trykke på kørestartkontakten og kørekontakten og langsomt flytte kørestyrehåndtaget væk fra midten. Vær opmærksom på, at maskinen kan bevæge sig i den modsatte retning i forhold til den retning, som køre- og styrehåndtaget bevæges i.
- 8 Indikatorlys for ikke-nivelleret maskine
Indikatorlyset for ikke-nivelleret maskine vil blive tændt, når hældningsalarmlampen lyder.
- 9 Knap til horn
Tryk på knappen til hornet, og hornet vil lyde. Slip knappen til hornet, og hornet vil holde op med at lyde.
- 10 Funktionsstartkontakt til køre- og bomfunktioner
Tryk og hold funktionsstartkontakten nede på styrehåndtaget for at aktivere funktionerne.
- 11 Proportionalstyrehåndtag til køre- og bomfunktioner
Før styrehåndtaget i den retning, som er angivet af den blå pil, og maskinfunktionerne vil køre i den retning, som angives af den blå pil. Før styrehåndtaget i den retning, som er angivet af den gule pil, og maskinfunktionerne vil køre i den retning, som angives af den gule pil. Før styrehåndtaget til venstre, og drejkransen vil dreje til venstre. Før styrehåndtaget til højre, og drejkransen vil dreje til højre.
- 12 Fingervippekontakt til styrefunktioner
Tryk på den venstre side af fingervippekontakten, og maskinen vil styre til venstre. Tryk på den højre side af fingervippekontakten, og maskinen vil styre til højre.

Styreenheder



Nederste betjeningspanel

- | | |
|--|---|
| 1 Knap til hævning/sænkning af mast | 5 Nøglekontakt til valg mellem platform/slukket/nederste betjeningssted |
| 2 Knap til venstre-/højredrejning af drejkrans | 6 Knap til hævning/sænkning af udliggerbom |
| 3 Indikatorlys for ikke-nivelleret maskine | 7 Funktionsstartknap til hævning af mast, hævning af udliggerbom og venstre rotationsfunktioner for drejkrans |
| 4 Indikatorlys for platformsoverbelastning | 8 Funktionsstartknap til sænkning af mast, sænkning af udliggerbom og højre rotationsfunktioner for drejkrans |

Styreenheder

Nederste betjeningspanel

- 1 Knap til hævning/sænkning af mast
Tryk og hold på knappen til hævning/sænkning af mast for at vælge hæve-/sænkefunktionen til masten.
- 2 Knap til venstre-/højredrejning af drejkrans
Tryk og hold på knappen til venstre-/højredrejning af drejkrans for at vælge venstre-/højredrejefunktion af drejkrans.
- 3 Indikatorlys for ikke-nivelleret maskine
Indikatorlyset for ikke-nivelleret maskine vil blive tændt, når hældningsalarmen lyder.
- 4 Indikatorlys for platformsoverbelastning
En lysende indikator tilkendegiver, at platformen er overbelastet, og ingen af funktionerne vil virke.
Fjern vægt fra platformen for at genoptage maskinfunktioner, eller få en person på jorden til at dreje nøglekontakten til det nederste betjeningssted og fortsæt med at sænke platformen.

Bemærk: En alarm vil lyde på platformen i en situation med overbelastning, og den vil holde op med at lyde, når der fjernes vægt fra platformen.

- 5 Nøglekontakt til valg mellem platform/slukket/nederste betjeningssted
Drej nøglekontakten til platformspositionen, og platformsbetjeningen vil fungere. Drej nøglekontakten til den midterste position, og maskinen vil være slukket. Drej nøglekontakten til det nederste betjeningssted, og det nederste betjeningssted vil fungere.
- 6 Knap til hævning/sænkning af udliggerbom
Tryk og hold på knappen til hævning/sænkning af udliggerbommen for at vælge hæve-/sænkefunktionen til udliggerbommen.
- 7 Funktionsstartknap til hævning af mast, hævning af udliggerbom og venstre rotationsfunktioner for drejkrans
Tryk og hold denne funktionsstartknap nede for at aktivere hævning af mast, hævning af udliggerbom og venstre rotationsfunktioner for drejkrans.
- 8 Funktionsstartknap til sænkning af mast, sænkning af udliggerbom og højre rotationsfunktioner for drejkrans
Tryk og hold denne funktionsstartknap nede for at aktivere sænkning af mast, sænkning af udliggerbom og højre rotationsfunktioner for drejkrans.

Inspektioner



Undlad at bruge maskinen medmindre:

- Du har sat dig grundigt ind i og overholder principperne for sikker maskinbetjening, som beskrevet i denne betjeningsvejledning.
 - 1 Undgå farlige situationer.
 - 2 Inspicér altid maskinen inden brug.**
- Sæt dig grundigt ind i, hvad inspektion før ibrugtagning indebærer, inden du fortsætter til næste afsnit.**
- 3 Foretag altid funktionstester inden brug.
- 4 Inspicér arbejdsstedet.
- 5 Brug kun maskinen til det formål, hvortil den er beregnet.

Grundlæggende principper ved inspektion før ibrugtagning

Det er operatørens ansvar at foretage inspektion før ibrugtagning og rutinemæssig vedligeholdelse.

Inspektion før ibrugtagning er en visuel inspektion, der udføres af operatøren inden hvert skift. Inspektionen har til formål at fastslå, om der er noget galt med maskinen, inden operatøren foretager funktionstesterne.

Inspektion før ibrugtagning har desuden til formål at fastslå, om det er nødvendigt at foretage rutinemæssig vedligeholdelse. Operatøren må kun udføre de rutinemæssige vedligeholdelsesprocedurer, som er anført i denne vejledning.

Se listen på næste side og kontrollér hvert af punkterne.

Hvis der konstateres beskadigelse eller uautoriseret afvigelse fra maskinens oprindelige stand, skal den mærkes og tages ud af drift.

Maskinen må kun repareres af en kvalificeret servicetekniker i overensstemmelse med fabrikantens specifikationer. Når reparationen er udført, skal operatøren igen foretage inspektion før ibrugtagning, inden der går videre til funktionstesterne.

Planlagte vedligeholdelsesinspektioner skal udføres af kvalificerede serviceteknikere i overensstemmelse med fabrikantens specifikationer og kravene i ansvarsvejledningen.

Inspektioner

Inspektion før ibrugtagning

- Sørg for, at betjenings-, sikkerheds- og ansvarsvejledningen er fuldstændig, læselig og placeret i opbevaringsboksen i platformen.
- Kontrollér, at alle mærkater er læselige og placeret korrekt. Se afsnittet Inspektioner.
- Kontrollér, om der er hydraulikolie-lækage, og om oliestanden er korrekt. Påfyld om nødvendigt olie. Se afsnittet Vedligeholdelse.
- Kontrollér, om der er batterivæskelækage, og om væskestanden er korrekt. Påfyld om nødvendigt destilleret vand. Se afsnittet Vedligeholdelse.

Kontrollér nedenstående komponenter eller områder for beskadigelse, forkert monterede eller manglende dele samt uautoriserede ændringer:

- Elektriske komponenter, ledninger og elektriske kabler
- Hydraulikslanger, beslag, cylindre og manifolder
- Hydrauliktank
- Driv- og drejekransmotorer samt køremomentnav
- Mastglideplader
- Dæk og hjul
- Grænseafbrydere og horn
- Alarmer og advarselsblink (hvis monteret)
- Møtrikker, bolte og øvrige fastgøringsdele
- Midtergelænder til platformsindgang

Kontrollér hele maskinen for:

- Revner i svejsesamlinger eller konstruktionskomponenter
- Buler i eller beskadigelse af maskine
- Overdreven rust, korrosion eller oxidering
- Kontrollér, at samtlige konstruktionsmæssige og andre afgørende komponenter forefindes, og at samtlige tilhørende fastgøringsdele og tappe er korrekt placeret og spændt.
- Kontrollér, at batterierne er placeret og tilsluttet korrekt.
- Når inspektionen er afsluttet, skal det kontrolleres, at alle dæksler til rum er monterede og låste.

Inspektioner



Undlad at bruge maskinen medmindre:

- Du har sat dig grundigt ind i og overholder principperne for sikker maskinbetjening, som beskrevet i denne betjeningsvejledning.

- 1 Undgå farlige situationer.
- 2 Inspicér altid maskinen inden brug.

3 Foretag altid funktionstester inden brug.

Sæt dig grundigt ind i og forstå funktionstesterne, før du går videre med næste afsnit.

- 4 Inspicér arbejdsstedet.
- 5 Brug kun maskinen til det formål, hvortil den er beregnet.

Grundlæggende principper ved funktionstester

Formålet med funktionstesterne er at opdage eventuelle funktionsfejl, inden maskinen tages i brug. Operatøren skal følge de trinvise instruktioner til at teste samtlige af maskinens funktioner.

En maskine med funktionsfejl må aldrig tages i brug. Hvis der konstateres funktionsfejl, skal maskinen mærkes og tages ud af drift. Maskinen må kun repareres af en kvalificeret servicetekniker i overensstemmelse med fabrikantens specifikationer.

Når reparationen er udført, skal operatøren igen foretage inspektion før ibrugtagning og funktionstester, inden maskinen tages i brug.

Inspektioner

- 1 Vælg et afprøvningsområde, der er stabilt, plant og uden forhindringer.

På det nederste betjeningssted

- 2 Drej nøglekontakten til det nederste betjeningssted.
- 3 Træk den røde nødstopknap ud til den aktiverede position.

Afprøv nødstoppet

- 4 Tryk den røde nødstopknap ind til den deaktiverede position.
- 5 Aktivér de enkelte maskinfunktioner.
- ⊙ Resultat: Ingen funktioner må kunne aktiveres.
- 6 Træk den røde nødstopknap ud til den aktiverede position.

Afprøv maskinfunktioner og sænkingsalarm

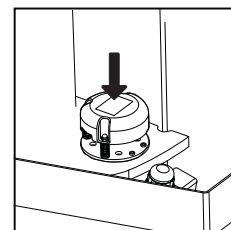
- 7 Tryk og hold ikke nogen af funktionsstartknappe ned. Forsøg at aktivere de enkelte funktioner.
- ⊙ Resultat: Samtlige funktioner skal være deaktiverede.
- 8 Tryk og hold på funktionsstartknappen til hævning af masten, hævning af udliggerbommen og venstre rotation af drejekransen. Tryk og hold på knappen til hævefunktion af masten, hævefunktion af udliggerbommen og venstre rotationsfunktion af drejekransen.
- ⊙ Resultat: Funktionerne skal køre en fuld arbejdscyklus. Sænkingsalarmerne skal lyde, mens masten sænkes.

- 9 Tryk og hold på funktionsstartknappen til sænkning af mast, sænkning af udliggerbom og højre rotation af drejekransen. Tryk og hold på knappen til sænkingsfunktionen af masten, sænkingsfunktionen af udliggerbommen og højre rotationsfunktion af drejekransen.

- ⊙ Resultat: Funktionerne skal køre en fuld arbejdscyklus. Sænkingsalarmerne skal lyde, mens bommen sænkes.

Afprøv hældningsføleren

- 10 Træk den røde nødstopknap på platformsbetjeningen ud til den aktiverede position. Drej nøglekontakten til platformsbetjening.
- 11 Hæv platformen 10 cm.
- 12 Åbn det drejekransdæksel, der er placeret på det nederste betjeningssted, og find hældningsføleren.
- 13 Tryk ned på toppen af hældningsføleren.



- ⊙ Resultat: Alarmerne skal lyde.
- 14 Sænk platformen.

Inspektioner

På platformsbetjeningen

- 15 Drej nøglekontakten til platformsbetjening.
- 16 Drej den røde nødstopknap til den aktiverede position.

Afprøv nødstoppet

- 17 Tryk den røde nødstopknap ind til den deaktiverede position på platformsbetjeningen.
- 18 Aktivér de enkelte maskinfunktioner.
- ☉ Resultat: Ingen funktioner må kunne aktiveres.
- 19 Drej den røde nødstopknap til den aktiverede position.

Afprøv hornet

- 20 Tryk på knappen til hornet.
- ☉ Resultat: Hornet skal lyde.

Afprøv funktionsstartkontakten

- 21 Hold ikke på funktionsstartkontakten på styrehåndtaget.
- 22 Før langsomt styrehåndtaget i den blå pils retning og derefter i den gule pils retning.
- ☉ Resultat: Ingen funktioner må kunne aktiveres.

Afprøv maskinfunktioner og sænkingsalarm

- 23 Tryk på funktionsknappen til udliggerbommen.
- ☉ Resultat: Indikatorlyset over funktionsknappen skal være tændt.
- 24 Tryk og hold på funktionsstartkontakten på styrehåndtaget.
- 25 Før styrehåndtaget i den blå pils retning.
- ☉ Resultat: Udliggeren skal hæves.
- 26 Tryk og hold på funktionsstartkontakten på styrehåndtaget.
- 27 Før styrehåndtaget i den gule pils retning.
- ☉ Resultat: Udliggeren skal sænkes, og sænkingsalarmen vil lyde.
- 28 Tryk på knappen til mastfunktion og rotationsfunktion af drejekransen.
- ☉ Resultat: Indikatorlyset over funktionsknappen skal være tændt.
- 29 Tryk og hold på funktionsstartkontakten på styrehåndtaget.
- 30 Før styrehåndtaget i den blå pils retning.
- ☉ Resultat: Masten skal hæves.
- 31 Tryk og hold på funktionsstartkontakten på styrehåndtaget.

Inspektioner

32 Før styrehåndtaget i den gule pils retning.

- ⦿ Resultat: Masten skal sænkes. Sænkningssalarmen skal lyde, når masten sænkes.

33 Tryk og hold på funktionsstartkontakten på styrehåndtaget.

34 Før styrehåndtaget til venstre.

- ⦿ Resultat: Drejekransen skal dreje mod venstre.

35 Tryk og hold på funktionsstartkontakten på styrehåndtaget.

36 Før styrehåndtaget til højre.

- ⦿ Resultat: Drejekransen skal dreje mod højre.

Afprøv styrefunktionen

37 Tryk på kørefunktionsknappen.

- ⦿ Resultat: Indikatorlyset over funktionsknappen skal være tændt.

38 Tryk og hold på funktionsstartkontakten på styrehåndtaget.

39 Tryk fingervippekontakten ovenpå kørestyrehåndtaget ned i den retning, der er angivet af den blå trekant på betjeningspanelet.

- ⦿ Resultat: Styrehjulene skal dreje i den retning, som er angivet af de blå trekanter på kørechassiset.

40 Tryk fingervippekontakten ned i den retning, der er angivet af den gule trekant på betjeningspanelet.

- ⦿ Resultat: Styrehjulene skal dreje i den retning, som er angivet af de gule trekanter på kørechassiset.

Afprøv køre- og bremsefunktionen

41 Tryk på kørefunktionsknappen.

- ⦿ Resultat: Indikatorlyset over funktionsknappen skal være tændt.

42 Tryk og hold på funktionsstartkontakten på styrehåndtaget.

43 Før langsomt kørestyrehåndtaget i den retning, der er angivet af den blå pil på betjeningspanelet, indtil maskinen begynder at bevæge sig, og før derpå håndtaget tilbage til midterpositionen.

- ⦿ Resultat: Maskinen skal bevæge sig i den retning, som er angivet af den blå pil på kørechassiset, og derefter standse brat.

44 Før langsomt kørestyrehåndtaget i den retning, der er angivet af den gule pil på betjeningspanelet, indtil maskinen begynder at bevæge sig, og før derpå håndtaget tilbage til midterpositionen.

- ⦿ Resultat: Maskinen skal bevæge sig i den retning, som er angivet af den gule pil på kørechassiset, og derefter standse brat.

Bemærk: Bremserne skal kunne holde maskinen på enhver stigning, som den er i stand til at køre op ad.

Inspektioner

Afprøv kørestartsystemet

- 45 Tryk på knappen til mastfunktion og rotationsfunktion af drejekransen.
- 46 Tryk og hold på funktionsstartkontakten på styrehåndtaget.
- 47 Drej drejekransen, indtil udliggerbommen er forbi et af de ikke-styrende hjul.

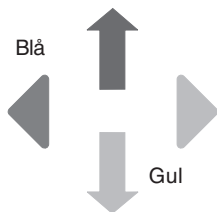
- ⊙ Resultat: Indikatorlyset for kørestart skal tændes og forblive tændt, når udliggerbommen befinder sig inden for det viste område.



- 48 Tryk på kørefunktionsknappen.
- 49 Tryk og hold på funktionsstartkontakten på styrehåndtaget.
- 50 Før kørestyrehåndtaget væk fra midterpositionen.
- ⊙ Resultat: Kørefunktionen må ikke kunne betjenes.
- 51 Tryk og hold på kørestartknappen og tryk derefter på kørefunktionsknappen.
- ⊙ Resultat: Indikatorlampen for kørefunktion skal tændes.
- 52 Før langsomt kørestyrehåndtaget væk fra midten.
- ⊙ Resultat: Kørefunktionen skal kunne betjenes.

Bemærk: Når kørestartsystemet er i brug, kan maskinen køre i den modsatte retning i forhold til den retning, som køre- og styrehåndtaget bevæges i.

Brug de farvekodede retningspile på platformsbetjeningen og kørechassiset til at identificere, i hvilken retning maskinen vil køre.



Afprøv begrænset kørehastighed

- 53 Tryk på knappen til mastfunktion og rotationsfunktion af drejekransen.
- 54 Tryk og hold på funktionsstartkontakten på styrehåndtaget.
- 55 Hæv masten cirka 10 cm.
- 56 Tryk på kørefunktionsknappen.
- 57 Tryk og hold på funktionsstartkontakten på styrehåndtaget.
- 58 Før kørestyrehåndtaget væk fra midterpositionen.
- ⊙ Resultat: Den maksimalt opnåelige kørehastighed med masten hævet må ikke overstige 18 cm pr. sekund.
- 59 Sænk masten. Hæv udliggerbommen, indtil platformsgulvet er cirka 1 m fra jorden.
- 60 Før langsomt kørestyrehåndtaget til den høje hastighedsposition.
- ⊙ Resultat: Den maksimalt opnåelige kørehastighed med udliggerbommen hævet må ikke overstige 18 cm pr. sekund.
- 61 Sænk udliggerbommen til den sænkede position.

Hvis kørehastigheden med hævet mast eller hævet udliggerbom overstiger 18 cm pr. sekund, skal maskinen omgående mærkes og tages ud af drift.

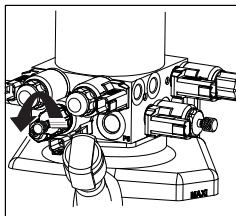
Inspektioner

Afprøv nødstyrefunktioner

Sænkning af masten

62 Åbn drejkransdækslet i den modsatte side af det nederste betjeningssteds side.

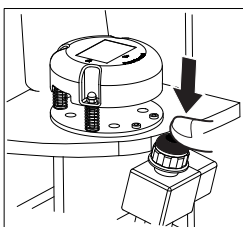
63 Find mastfunktionsventilen på funktionsmanifolden.



64 Drej hættten mod uret for at åbne ventilen.

65 Åbn drejkransdækslet på det nederste betjeningssteds side.

66 Find knappen til sænkning i nødsituation.



67 Tryk og hold på knappen til sænkning i nødsituation.

☉ Resultat: Masten skal sænkes.

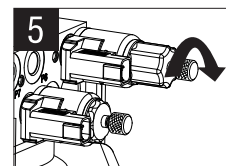
68 Drej hættten på ventilen med uret for at lukke mastfunktionsventilen.

Rotation af drejkransen

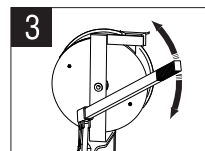
69 Åbn drejkransdækslet i den modsatte side af det nederste betjeningssteds side.

70 Find ventilen på funktionsmanifolden, som bruges til manuelle driftsfunktioner.

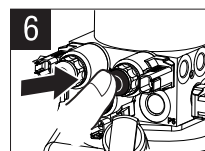
71 Drej hættten mod uret for højrotation af drejkransen. Drej hættten med uret for venstre rotation af drejkransen.



72 Indfør det manuelle håndpumpehåndtag i pumpen.



73 Find drejerotationsventilen på funktionsmanifolden. Tryk og hold den sorte knap nede for enden af ventilen.



74 Mens du holder den sorte knap nede, pumper du håndtaget op og ned.

☉ Resultat: Drejkransen vil dreje.

75 Drej ventilen på funktionsmanifolden helt imod urets retning for at nulstille ventilen.

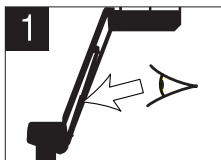
76 Det manuelle håndpumpehåndtag opbevares under chassisdækslerne foran batterierne.

Inspektioner

Sænkning af udliggerbommen

77 Sænk masten ved brug af Sænkning i nødsituation-proceduren Sænkning af masten.

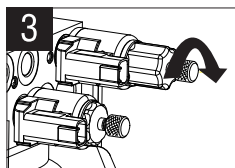
78 Find ventilen på udliggerbommen.



79 Drej hættten på udliggerbomventilen mod uret for at åbne ventilen.

80 Åbn drejkransdækslet i den modsatte side af det nederste betjeningssteds side.

81 Find ventilen på funktionsmanifolden, som bruges til manuelle driftsfunktioner.



82 Drej langsomt hættten på ventilen med uret.

☉ Resultat: Udliggerbommen sænkes, når ventilen drejes mod midten af bevægelsesområdet.

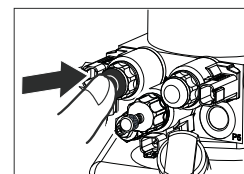
83 Når udliggerbommen sænkes, drejer du hættten på udliggerbomventilen med uret for at lukke ventilen.

84 På funktionsmanifolden drejer du hættten på den manuelle funktionsventil mod uret for at lukke ventilen.

Styring

85 Åbn drejkransdækslet i den modsatte side af det nederste betjeningssteds side.

86 Find styringsventilen på funktionsmanifolden. Tryk og hold den sorte knap nede for enden af ventilen.



87 Indfør det manuelle håndpumpehåndtag i pumpen og pump håndtaget op og ned.

☉ Resultat: Hjulene kører mod højre.

88 Find ventilen på funktionsmanifolden, som bruges til manuelle driftsfunktioner.

89 Drej hættten på ventilen mod uret.

90 Find styringsventilen på funktionsmanifolden. Tryk og hold den sorte knap nede for enden af ventilen.

91 Indfør det manuelle håndpumpehåndtag i pumpen og pump håndtaget op og ned.

☉ Resultat: Hjulene kører mod venstre.

92 Det manuelle håndpumpehåndtag opbevares under chassisdækslerne foran batterierne.

Inspektioner



Undlad at bruge maskinen medmindre:

Du har sat dig grundigt ind i og overholder principperne for sikker maskinbetjening, som beskrevet i denne betjeningsvejledning.

- 1 Undgå farlige situationer.
- 2 Inspicér altid maskinen inden brug.
- 3 Foretag altid funktionstester inden brug.

4 Inspicér arbejdsstedet.

Før du går videre med næste afsnit, bør du sætte dig grundigt ind i, hvad inspektion af arbejdsstedet indebærer.

- 5 Brug kun maskinen til det formål, hvortil den er beregnet.

Inspektion af arbejdsstedet

Vær opmærksom på og undgå følgende farlige forhold:

- skrænter eller huller
- bump, forhindringer på underlaget eller affald
- hældende underlag
- ustabile eller glatte underlag
- hængende forhindringer og højspændingsledninger
- farlige placeringer
- utilstrækkeligt bæredygtigt underlag i forhold til maskinens belastningskraft
- vind- og vejrforhold
- tilstedeværelse af uautoriserede personer
- andre potentielt farlige forhold

Grundlæggende principper

Inspektion af arbejdsstedet hjælper operatøren med at afgøre, om maskinen kan betjenes sikkert på arbejdsstedet. Den skal foretages af operatøren, inden maskinen flyttes til arbejdsstedet.

Det er operatørens ansvar at være opmærksom på eventuelle risici på arbejdsstedet og holde øje med og undgå disse i forbindelse med flytning, opstilling og betjening af maskinen.

Inspektioner

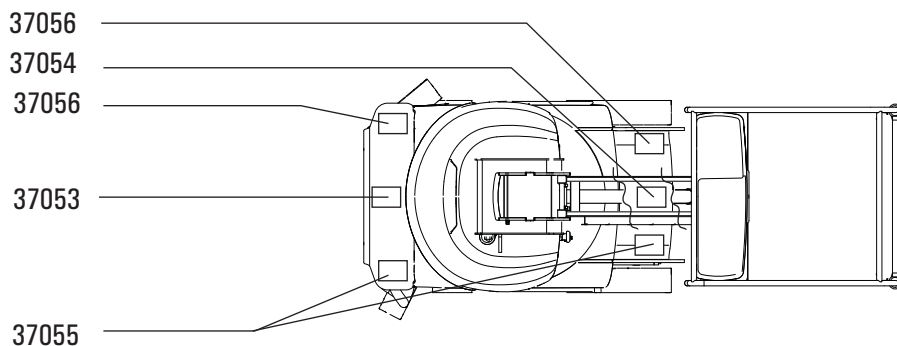
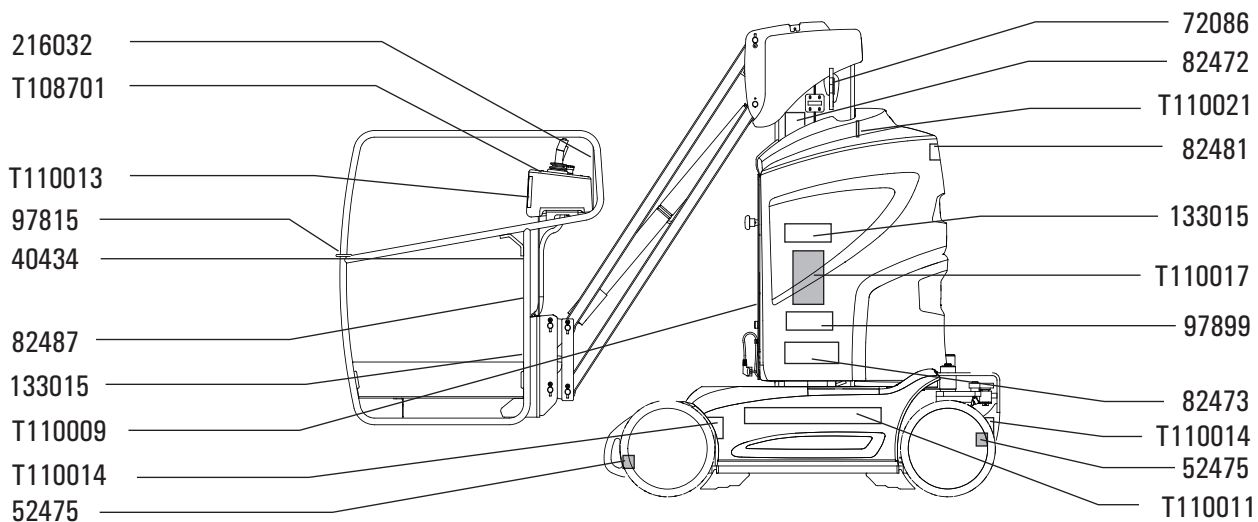
Inspektion af mærkater


Brug billederne på næste side til at bekræfte, at alle mærkater er læselige og korrekt placeret.

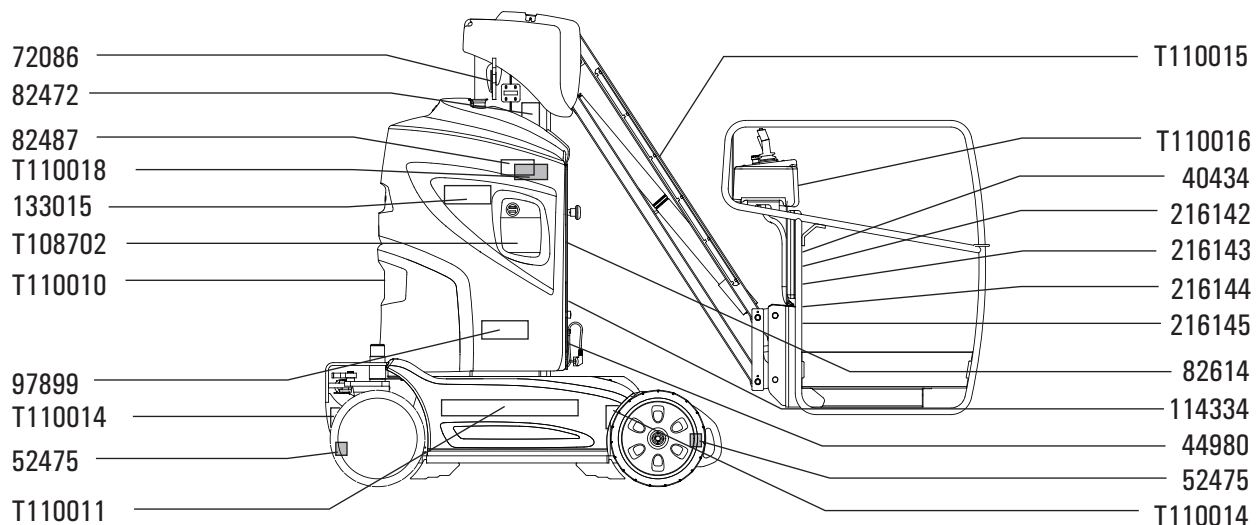
Reser-vedelsnr.	Mærkatbeskrivelse	Antal
37053	Pil – Blå	1
37054	Pil – Gul	1
37055	Trekant – Blå	2
37056	Trekant – Gul	2
40434	Mærkat – Fastgørelsespunkt til sikkerhedswire	2
43658	Mærkat – Strøm til oplader, 230 V	1
52475	Mærkat – Transportfastspænding	4
72086	Mærkat – Løftering	2
82472	Mærkat – Knusningsfare	2
82473	Advarsel – Adgang til aflukke	1
82481	Mærkat – Batterisikkerhed	1
82487	Mærkat – Læs vejledningen	2
82614	Mærkat – Kollisionsfare	1
97815	Mærkat – Sænk midtergelænder	1
97899	Mærkat – Sikkerhedsklods	2
114334	Mærkat – Fare for livsfarligt elektrisk stød, Vekselstrømforsyning	1
133015	Mærkat – Fare for livsfarligt elektrisk stød	3
216142	Mærkat – Væltningfare, skråning	1
216143	Mærkat – Fare for løbskkørsel	1
216144	Mærkat – Kollisionsfare	1
216145	Mærkat – Kørselsretningsfare	1
T108701	Betjeningspanel til platform	1
T108702	Nederste betjeningspanel	1
T110009	Mærkat – Strøm til platform, 230 V	2

Reser-vedelsnr.	Mærkatbeskrivelse	Antal
T110010	Staffering – Genie	1
T110011	Staffering – Genie GR-26J	2
T110012	Staffering – Genie GR-20J	2
T110013	Mærkat – Maks. kap., vind, manuel kraft	1
T110014	Mærkat – Hjultryk	4
T110015	Mærkat – Nedstyrtningsfare	1
T110016	Mærkat – Hældningsalarm	1
T110017	Mærkat – Sænkning i nødsituation	1
T110018	Mærkat – Sikkerhed og betjening af bremseudløsning	1
T110021	Mærkat – Væltningfare, batterier	1

Inspektioner



 Skravering angiver, at mærkaten ikke er umiddelbart synlig, men sidder skjult, f.eks. under et dæksel.



Betjeningsinstruktioner



Undlad at bruge maskinen medmindre:

Du har sat dig grundigt ind i og overholder principperne for sikker maskinbetjening i denne betjeningsvejledning.

- 1 Undgå farlige situationer.
- 2 Inspicér altid maskinen inden brug.
- 3 Foretag altid funktionstester inden brug.
- 4 Inspicér arbejdsstedet.

5 Brug kun maskinen til det formål, hvortil den er beregnet.

Grundlæggende principper

Afsnittet Betjeningsinstruktioner giver instruktioner i samtlige aspekter af maskinens betjening. Det er operatørens ansvar at overholde samtlige sikkerhedsregler og instruktioner i betjenings-, sikkerheds- og ansvarsvejledningen.

Det er farligt at bruge maskinen til andre formål end løft af personer, sammen med deres værktøj og materialer, til et højt placeret arbejdssted.

Maskinen må kun betjenes af autoriserede personer, der er oplært i dens betjening. Hvis mere end én operatør forventes at skulle bruge maskinen på forskellige tidspunkter i løbet af det samme skift, skal samtlige disse være autoriserede operatører, og de forventes at overholde sikkerhedsreglerne og instruktionerne i betjenings-, sikkerheds- og ansvarsvejledningen. Det vil sige, at alle nye operatører skal foretage inspektion før ibrugtagning, funktionstester og inspektion af arbejdsstedet, inden maskinen tages i brug.

Betjeningsinstruktioner

Nødstop

Tryk ind på en af de røde nødstopknapper til den deaktiverede position for at stoppe alle maskinfunktioner.

Hvis en eller flere funktioner stadig kan betjenes, når den røde nødstopknap er trykket ind, skal den/de repareres.

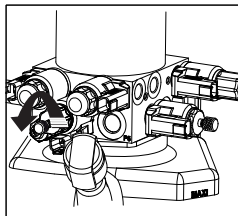
Ved valg af og betjening fra det nederste betjeningssted vil platformsbetjeningsens røde nødstopknap blive frakoblet.

Sænkning i nødsituation

Sænkning af masten

- 1 Åbn drejekransdækslet i den modsatte side af det nederste betjeningssteds side.

- 2 Find mast-funktionsventilen på funktions-manifolden.

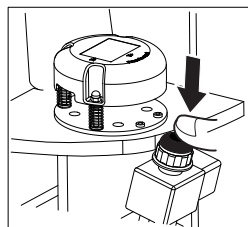


- 3 Drej hættten mod uret for at åbne ventilen.

- 4 Åbn drejekransdækslet på det nederste betjeningssteds side.

- 5 Find knappen til sænkning i nødsituation.

- 6 Tryk og hold på knappen til sænkning i nødsituation.

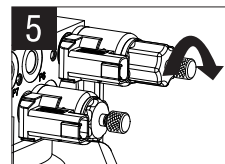


- 7 Drej hættten på ventilen med uret for at lukke ventilen.

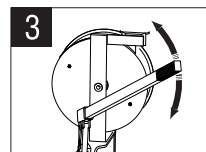
Rotation af drejekransen

- 1 Åbn drejekransdækslet i den modsatte side af det nederste betjeningssteds side.

- 2 Find ventilen på siden af den manifold, som bruges til manuelle driftsfunktioner.

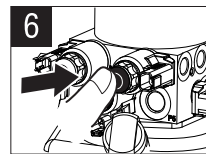


- 3 Drej hættten på ventilen. Drej hættten mod uret for højrotation af drejekransen. Drej hættten med uret for venstrerotation af drejekransen.



- 4 Indfør det manuelle håndpumpehåndtag i pumpen.

- 5 Find drejekrans-rotationventilen på manifolden. Tryk og hold den sorte knap nede for enden af ventilen.



- 6 Mens du holder den sorte knap nede, pumper du håndtaget op og ned.

- 7 Drej ventilen på manifolden helt imod urets retning for at nulstille ventilen.

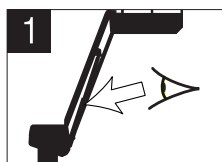
Betjeningsinstruktioner

Sænkning af udliggerbommen

1 Sænk masten ved brug af Sænkning i nødsituation-proceduren Sænkning af masten.

2 Find ventilen på udliggerbommen.

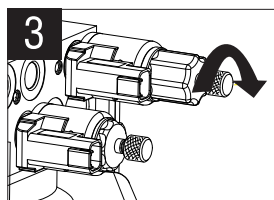
3 Drej hættten på udliggerbomventilen mod uret for at åbne ventilen.



4 Åbn drejkransdækslet i den modsatte side af det nederste betjeningssteds side.

5 Find ventilen på siden af den manifold, som bruges til manuelle driftsfunktioner.

6 Drej langsomt hættten på ventilen med uret.



☉ Resultat: Udliggerbommen sænkes, når ventilen drejes mod midten bevægelsesområdet.

7 Når udliggerbommen sænkes, drejer du hættten på udliggerbomventilen med uret for at lukke ventilen.

8 Ved den manifold, som bruges til manuelle driftsfunktioner, drejer du ventiltætten imod uret for at lukke ventilen.

Styring

1 Åbn drejkransdækslet i den modsatte side af det nederste betjeningssteds side.

2 Find styringsventilen på funktionsmanifolden. Tryk og hold den sorte knap nede for enden af ventilen.

3 Indfør det manuelle håndpumpehåndtag i pumpen og pump håndtaget op og ned.

☉ Resultat: Hjulene drejer mod højre.

4 Find ventilen på funktionsmanifolden, som bruges til manuelle driftsfunktioner.

5 Drej hættten på ventilen mod uret.

6 Find styringsventilen på funktionsmanifolden. Tryk og hold den sorte knap nede for enden af ventilen.

7 Indfør det manuelle håndpumpehåndtag i pumpen og pump håndtaget op og ned.

☉ Resultat: Hjulene drejer mod venstre.

8 Det manuelle håndpumpehåndtag opbevares under chassisdækslerne foran batterierne.

Betjening fra det nederste betjeningssted

1 Drej nøglekontakten til det ”nederste betjeningssted”.

2 Træk den røde nødstopknap ud til den aktiverede position.

Placering af platformen

1 Tryk og hold på den relevante funktionsknap.

2 Tryk og hold på den relevante funktionsstartknap.

Køre- og styrefunktionerne kan ikke aktiveres fra det nederste betjeningssted.

Betjeningsinstruktioner

Betjening fra platformen

- 1 Drej nøglekontakten til platformsbetjening.
- 2 Træk den røde nødstopknap på det nederste betjeningssted ud til den aktiverede stilling. Drej for at udløse platformens røde nødstopknap til den aktiverede position.

Placering af platformen

- 1 Tryk på en funktionsvælgerknap. Indikatorlyset ud for den valgte funktion vil være tændt.

Hvis styrehåndtaget ikke flyttes inden for 5 sekunder af valget af en funktion, vil funktionen ikke kunne betjenes. Vælg funktionen igen.

- 2 Tryk og hold funktionsstartkontakten nede på styrehåndtaget.
- 3 Før styrehåndtaget i den retning, som angives af markeringerne på betjeningspanelet.

Styring

- 1 Tryk på vælgerknappen til kørefunktionen. Indikatorlyset ud for kørefunktionen vil være tændt.

Hvis styrehåndtaget ikke flyttes inden for 5 sekunder af valget af en funktion, vil funktionen ikke kunne betjenes. Vælg funktionen igen.

- 2 Tryk og hold funktionsstartkontakten nede på styrehåndtaget.
- 3 Tryk på fingervippekontakten ovenpå styrehåndtaget.

Brug de farvemarkerede retningstrekanter på platformsbetjeningen og kørechassiset til at identificere, i hvilken retning hjulene vil dreje.

Kørsel

- 1 Tryk på vælgerknappen til kørefunktionen. Indikatorlyset ud for kørefunktionen vil være tændt.

Hvis styrehåndtaget ikke flyttes inden for 5 sekunder af valget af en funktion, vil funktionen ikke kunne betjenes. Vælg funktionen igen.

- 2 Tryk og hold funktionsstartkontakten nede på styrehåndtaget.

- 3 Forøgelse af hastighed: Før langsomt kørestyrehåndtaget væk fra midten.

Sænkning af hastighed: Før langsomt kørestyrehåndtaget ind mod midten.

Standstill: Flyt kørestyrehåndtaget tilbage til midterpositionen, eller slip funktionsstartkontakten.

Brug de farvemarkerede retningspile på platformsbetjeningen og kørechassiset til at identificere, i hvilken retning maskinen vil køre.

Maskinens kørehastighed er begrænset, når masten eller udliggerbommen er hævet.

Betjeningsinstruktioner

Kørestart

Hvis indikatoren er tændt, betyder det, at bommen lige har bevæget sig forbi et af de ikke-styrende hjul, og at kørefunktionen er blevet afbrudt.



Tryk på kørestartknappen og kørevalgsfunktionen. Den grønne indikator skal tændes.

Før langsomt kørestyrehåndtaget væk fra midten, for at køre.

Vær opmærksom på, at maskinen kan bevæge sig i den modsatte retning i forhold til den retning, som køre- og styrehåndtaget bevæges i.

Brug altid de farvekodede retningspile på platformsbetjeningen og kørechassiset til at identificere, i hvilken retning maskinen vil køre.

Hvis styrehåndtaget ikke flyttes inden for 5 sekunder af valget af en funktion, vil funktionen ikke kunne betjenes. Vælg funktionen igen.

Betjeningsinstruktioner

▲ Kørsel på en skråning

Fastslå maskinens skrånings- og sideskråningskapacitet, og fastslå skråningens stigning/fald.

Maksimal skråningskapacitet: 25 % (14°)

Maksimal sideskråningskapacitet: 15 % (9°)

Bemærk: Skråningskapacitet er afhængig af jordforholdene og tilstrækkelig trækraft.

Sørg for, at platformen er sænket, og at platformen er imellem de ikke-styrende hjul.

Sådan fastslås skråningens stigning/fald:

Mål skråningen med en digital hældningsmåler, ELLER brug følgende procedure.

Du skal bruge:

- et vaterpas
- et lige stykke træ, mindst 1 m langt
- et målebånd

Læg træstykket på skråningen.

For enden af den nedadgående hældning lægger du vaterpasset på den øverste kant af træstykket og løfter enden, indtil træstykket er i vater.

Mens træstykket holdes i vater, måles den lodrette afstand fra bunden af træstykket til jorden.

Divider målebåndsafstanden (stigning) med længden af træstykket (længde), og gang med 100.

Eksempel:



Træestykke = 3,6 m

Længde = 3,6 m

Stigning = 0,3 m

$0,3 \text{ m} \div 3,6 \text{ m} = 0,083 \times 100 = 8,3 \text{ \% stigning}$

Hvis skråningen overstiger den maksimale kapacitet for kørsel op ad bakke, ned ad bakke eller på sideskråning, skal maskinen trækkes med spil eller transporteres op eller ned ad skråningen. Se afsnittet Instruktioner vedr. transport og løft.

Betjeningsinstruktioner

Indikatorlys for ikke-nivelleret maskine



Hvis indikatoren blinker, betyder det, at maskinen ikke er nivelleret. Hældningsalarmen vil lyde, når denne indikator blinker. Flyt maskinen til et stabilt og plant underlag.

Indikatorlys for platformsoverbelastning



En lysende indikator tilkendegiver, at platformen er overbelastet, og ingen af funktionerne vil virke. En alarm vil lyde, når denne indikator er tændt.

Fjern vægt fra platformen for at genoptage maskinfunktioner, eller få en person på jorden til at dreje nøglekontakten til det nederste betjeningssted og sænk derefter platformen.



Instruktioner til batteri og oplader

Nedenstående retningslinjer skal overholdes:

- Der må ikke anvendes ekstern oplader eller hjælpebatteri.
- Oplad batteriet i et område med god ventilation.
- Brug korrekt vekselstrømsindgangsspænding til opladning, som angivet på opladeren.
- Brug kun batterier og opladere, der er godkendt af Genie.

Betjeningsinstruktioner

Batteriopladning

- 1 Åbn drejekransdækslerne. Dækslerne skal være åbne under hele opladningsprocessen.
- 2 Tryk på den røde nødstopknap på drejekransen.
- 3 Tag batteriets ventilationshætter af, og kontrollér batterielektrolytniveauet. Påfyld om nødvendigt destilleret vand, så det når et niveau af 1 cm over pladerne i hver battericelle. Undgå overfyldning.

Oplad ikke batterierne, hvis batterielektrolyttemperaturen er over 40 °C. Lad elektrolyttemperaturen køle af, før du oplader batterierne.

- 4 Rengør og sæt ventilationshættene på igen.
- 5 Tilslut batteriopladeren til en vekselstrømsforsyning med jordforbindelse. Når først opladningscyklussen begynder, må den ikke afbrydes. Det vil være nødvendigt med en opladningscyklus på cirka 10 timer for batterier, som er afladet 70 % til 80 %.
- 6 Opladeren viser, når batteriet er fuldt opladet.
- 7 Tag batteriets ventilationshætter af, og kontrollér batterielektrolytniveauet, når opladningscyklussen er færdig. Påfyld destilleret vand, så det når et niveau af 1 cm over pladerne i hver celle. Undgå overfyldning.
- 8 Sæt ventilationshættene på igen.
- 9 Afbryd opladeren fra vekselstrømforsyningen.
- 10 Luk batteridækslerne og låsen.
- 11 Træk den røde nødstopkontakt ud til "on"-stillingen.

Betjeningsinstruktioner

Instruktioner vedr. påfyldning og opladning af tørbatteri

- 1 Åbn drejekransdækslerne. Dækslerne skal være åbne under hele opladningsprocessen.
- 2 Tag batteriets ventilationshætter af, og fjern plastikforseglingen permanent fra batteriets ventilationsåbninger.
- 3 Fyld hver celle med batterielektrolyt, indtil niveauet er tilstrækkeligt til at dække pladerne.

Fyld ikke op til det maksimale niveau, førend batteriopladningen er færdig. Overfyldning kan få batterielektrolytten til at flyde over under opladning. Neutraliser spildt batterielektrolyt med natron og vand.

- 4 Sæt ventilationshætterne på batteriet igen.
- 5 Tryk den røde nødstopknap ind.
- 6 Tilslut batteriopladeren til et vekselstrømsforsyning med jordforbindelse. Når først opladningscyklussen begynder, må den ikke afbrydes.
- 7 Opladeren viser, når batteriet er fuldt opladet.
- 8 Tag batteriets ventilationshætter af, og kontrollér batterielektrolytniveauet, når opladningscyklussen er færdig. Påfyld destilleret vand, så det når et niveau af 1 cm over pladerne i hver celle. Undgå overfyldning.




Nedenstående retningslinjer skal overholdes:

- ☑ Genie Industries stiller disse sikringsoplysninger til rådighed som en anbefaling. Chaufførerne alene er ansvarlige for at sikre, at maskiner er korrekt fastgjort, og at den korrekte trailer er valgt i overensstemmelse med de amerikanske transportmyndigheders regulativer, andre lokale regulativer og deres firmapolitik.
- ☑ Genies kunder, som har brug for at anbringe en lift eller et andet Genie-produkt i en container, bør hyre en kvalificeret fragtmænd med ekspertise i klargøring, læsning og fastgøring af konstruktions- og løfteudstyr til international transport.
- ☑ Kun kvalificerede luftliftoperatører bør flytte maskinen på eller af lastvognen.
- ☑ Transportkøretøjet skal være parkeret på et plant underlag.
- ☑ Transportkøretøjet skal fastgøres for at forhindre, at det ruller, når maskinen læsses.
- ☑ Kontrollér, at køretøjets belastningsevne, læssefladerne samt kæderne/stropperne er i stand til at bære maskinens vægt. Genie-lifte er meget tunge i forhold til deres størrelse. Maskinens vægt er angivet på typemærkaten.

Instruktioner vedr. transport og løft

- ☑ Kør ikke maskinen op på en skråning, der overstiger kapaciteten for kørsel op ad bakke, ned ad bakke eller på sideskråninger. Se Kørsel på en skråning i afsnittet Betjeningsinstruktioner.
- ☑ Hvis hældningen på transportkøretøjets lad overstiger den maksimale skråningskapacitet for kørsel op eller ned ad bakke, skal maskinen læsses og aflæsses ved brug af et spil som beskrevet. Se afsnittet Specifikationer for at få oplysninger om skråningskapaciteter.

Betjening af bremseudløsning

- 1 Klods hjulene op for at forhindre maskinen i at rulle.
- 2 Sørg for, at spilwiren er korrekt fastgjort til kørechassisets transportfastspændingspunkter, og at samtlige hindringer er ryddet af vejen.
- 3 Find bremseudløsningskontakten under drejekransdækslet på det nederste betjeningssteds side. 
- 4 Flyt bremseudløsningskontakten til venstre for at udløse bremsene. En alarm vil lyde, og ingen af funktionerne vil virke.

Efter maskinen er læsset:

- 1 Klods hjulene op for at forhindre maskinen i at rulle.
- 2 Flyt bremseudløsningskontakten til højre for at nulstille bremsene.

Instruktioner vedr. transport og løft

⚠ Fastspænding til lastbil eller trailer ved transport

Drej nøglekontakten til den slukkede position, og tag nøglen ud inden transport.

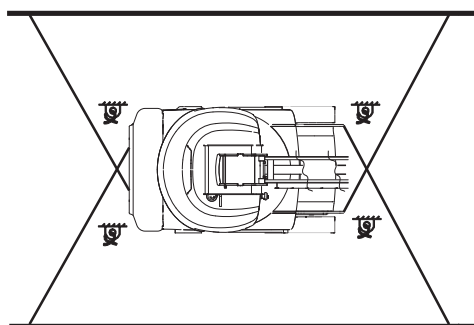
Undersøg hele maskinen for løse eller ikke-fastgjorte dele.

Fastspænding af chassiset

Brug kæder med rigelig belastningsevne.

Brug mindst 4 kæder.

Justér fastspændingsudstyret, så kæderne ikke bliver beskadiget.



Instruktioner vedr. transport og løft



Nedenstående retningslinjer skal overholdes:

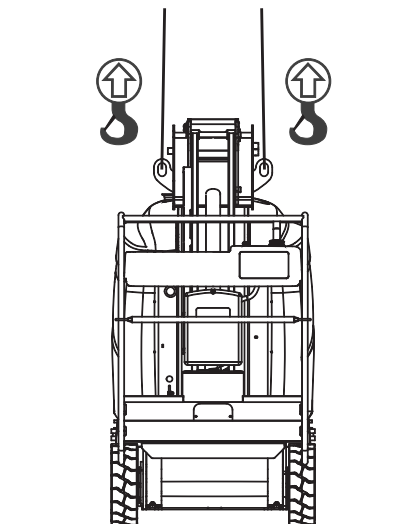
- Maskinen må kun løftes og fastspændes af behørigt oplærte personer.
- Kontrollér, at kranens løftekapacitet, læssefladerne samt stropperne/linerne er i stand til at bære maskinens vægt. Maskinens vægt er angivet på typemærkaten.

Instruktioner vedr. løft

Sænk masten og udliggerbommen fuldstændig. Fjern alle løse genstande på maskinen.

Fastspændingsudstyret må kun fastgøres til de dertil beregnede løftepunkter på maskinen. Der er to løftepunkter ovenpå masten.

Justér fastspændingsudstyret, så maskinen er i balance og ikke bliver beskadiget.



Vedligeholdelse



Nedenstående retningslinjer skal overholdes:

- ☑ Operatøren må kun udføre de rutinemæssige vedligeholdelsesprocedurer, som er anført i denne vejledning.
- ☑ Planlagte vedligeholdelsesinspektioner skal udføres af kvalificerede serviceteknikere i henhold til fabrikantens specifikationer og kravene i ansvarsvejledningen.
- ☑ Brug kun reservedele, der er godkendt af Genie.

Beskrivelse af vedligeholdelsessymbolerne

Følgende symboler benyttes i denne vejledning som en hjælp til at forstå hensigten med instruktionerne. Når et eller flere af symbolerne vises i begyndelsen af en vedligeholdelsesprocedure, har det nedenstående betydning.



Angiver, at der kræves værktøj for at gennemføre denne procedure.



Angiver, at der kræves nye dele for at gennemføre denne procedure.



Angiver, at motoren eller pumpen skal være kold, for at denne procedure kan gennemføres.

Kontrollér batterierne



Det er altafgørende, for at maskinen fungerer korrekt og sikkert, at batterierne er i god stand. Forkert væskestand eller beskadigede kabler og forbindelser kan resultere i komponentbeskadigelse samt farlige situationer.



Fare for livsfarligt elektrisk stød. Berøring af strømførende elektriske kredsløb kan resultere i alvorlig personskade eller dødsfald. Fjern alle fingerringe, ure og andre smykker.



Fare for legemsbeskadigelse. Batterier indeholder syre. Undgå at spilde eller røre ved batterisyre. Neutraliser spildt batterisyre med natron og vand.

- 1 Tag beskyttelsesudstyr og -briller på.
- 2 Kontrollér, at batteriets polsko er spændt korrekt, og at de ikke er korroderede.
- 3 Kontrollér, at batteriets beslag er korrekt monteret.

Bemærk: Brug af polhætter og korrosionsbeskyttende tætningsmiddel modvirker korrosion af batteripoler og -kabler.

Vedligeholdelse

Kontrollér hydraulikoliestanden



Det er altafgørende, for at maskinen kan fungere, at hydraulikoliestanden er korrekt. Forkert hydraulikoliestand kan beskadige de hydrauliske dele. Med daglig kontrol er det muligt at opdage ændringer i oliestanden, som kan betyde, at der er problemer med hydrauliksystemet.

- 1 Kontrollér, at bommen er sænket, og kontrollér derefter skueglasset, som sidder på siden af hydraulikolietanken. Påfyld om nødvendigt olie.

- ⊕ Resultat: Hydraulikoliestanden skal være ved mærket FULL (MAKS.) på siden af hydrauliktanken.

Specifikationer for hydraulikolie

Hydraulikolietype	Chevron Rando HD-kvalitetsækvivalent
-------------------	--------------------------------------

Planlagt vedligeholdelse

Den vedligeholdelse, der skal udføres kvartårligt, årligt og hvert andet år, skal udføres af en person, der er uddannet i og kvalificeret til at udføre vedligeholdelse af denne maskine i overensstemmelse med de procedurer, som er anført i servicehåndbogen til maskinen.

Maskiner, der har været taget ud af drift i mere end tre måneder, skal gennemgå et kvartårligt eftersyn, før de tages i brug igen.

Specifikationer

Model	GR-20J
Arbejdshøjde, maks.	7,7 m
Platformshøjde, maks.	5,7 m
Højde i sænket position, maks.	1,99 m
Vandret rækkevidde, maks.	2,75 m
Bredde	0,9 m
Længde, sænket	2,95 m
Belastningsevne, maks.	200 kg
Maksimal vindhastighed, udendørs brug	12,5 m/s
Akselafstand	1,2 m
Venderadius (indvendig)	0,49 m
Venderadius (udvendig)	1,98 m
Drejkransrotation	350°
Drejkransens "halesving"	9,5 cm
Strømkilde	12 2 V, 250 AH-batterier
Kørehastighed, sænket	4,5 km/t 12,2 m/9,7 sek
Kørehastighed, bomme hævet	0,65 km/t 12,2 m/67 sek
Vibrationsværdi overstiger ikke	2,5 m/s ²
Frihøjde	10 cm
Vægt (Maskinvægt varierer alt efter ekstraudstyrskonfigurationer. Maskinvægt er angivet på typemærkaten).	2.250 kg
Luftbårne støjemissioner	
Lydtryksniveau ved nedre arbejdsstation	< 70 dBA
Lydtryksniveau ved platformsarbejdsstation	< 70 dBA

Platformens mål (længde x bredde)	75 cm x 90 cm
Platformsnivellering	selvsnivellering
Drejkransrotation	350°
Styreenheder	24 V jævnstrøm, proportionale
Vekselstrømsstik i platform	standard
Hydraulisk tryk, maks. (bomfunktioner)	140 bar
Systemspænding	24 V
Dækstørrelse (ikke-markerende)	40,6 cm x 28 cm
Maksimal skråningskapacitet, sænket position	25 % (14°)
Maksimal sideskråningskapacitet, sænket position	15 % (9°)
Bemærk: Skråningskapacitet er afhængig af jordforholdene og tilstrækkelig trækraft.	
Oplysninger vedr. belastning af underlag	
Dæktryk, maks.	1.300 kg
Optaget tryk på underlag	1.753 kg/m ² 17,19 kPa
Bemærk: Disse belastningsoplysninger er cirkatal og tager ikke hensyn til diverse ekstraudstyrskonfigurationer. De må kun benyttes, hvis alle relevante sikkerhedsforanstaltninger er truffet.	

Det er Genies politik løbende at forbedre vore produkter. Produktspecifikationerne kan ændres uden varsel eller ansvar.



Specifikationer

Model	GR-26J
Arbejdshøjde, maks.	9,9 m
Platformshøjde, maks.	7,9 m
Højde i sænket position, maks.	1,99 m
Vandret rækkevidde, maks.	2,65 m
Bredde	99 cm
Længde, sænket	2,82 m
Belastningsevne, maks.	200 kg
Maksimal vindhastighed, udendørs brug	12,5 m/s
Akselafstand	1,2 m
Venderadius (indvendig)	0,49 m
Venderadius (udvendig)	1,98 m
Drejkransrotation	350°
Drejkransens "halesving"	9,5 cm
Strømkilde	12 2 V, 250 AH-batterier
Kørehastighed, sænket	4,5 km/t 12,2 m/9,7 sek
Kørehastighed, bomme hævet	0,65 km/t 12,2 m/67 sek
Vibrationsværdi overstiger ikke	2,5 m/s ²
Frihøjde	10 cm
Vægt (Maskinvægt varierer alt efter ekstraudstyrskonfigurationer. Maskinvægt er angivet på typemærkaten).	2.650 kg
Luftbårne støjemissioner	
Lydtryksniveau ved nedre arbejdsstation	< 70 dBA
Lydtryksniveau ved platformsarbejdsstation	< 70 dBA

Platformens mål (længde x bredde)	75 cm x 90 cm
Platformsnivellering	selvsnivellering
Drejkransrotation	350°
Styreenheder	24 V jævnstrøm, proportionale
Vekselstrømsstik i platform	standard
Hydraulisk tryk, maks. (bomfunktioner)	140 bar
Systemspænding	24 V
Dækstørrelse (ikke-markerende)	40,6 cm x 28 cm
Maksimal skråningskapacitet, sænket position	25 % (14°)
Maksimal sideskråningskapacitet, sænket position	15 % (9°)
Bemærk: Skråningskapacitet er afhængig af jordforholdene og tilstrækkelig trækraft.	
Oplysninger vedr. belastning af underlag	
Dæktryk, maks.	1.500 kg
Optaget tryk på underlag	2.050 kg/m ² 20,1 kPa
Bemærk: Disse belastningsoplysninger er cirkatal og tager ikke hensyn til diverse ekstraudstyrskonfigurationer. De må kun benyttes, hvis alle relevante sikkerhedsforanstaltninger er truffet.	

Det er Genies politik løbende at forbedre vore produkter.
Produktspecifikationerne kan ændres uden varsel eller ansvar.



Genie Scandinavia

Telefon +46 31 575100
Fax +46 31 579020

Genie France

Telefon +33 (0)2 37 26 09 99
Fax +33 (0)2 37 26 09 98

Genie Iberica

Telefon +34 93 579 5042
Fax +34 93 579 5059

Genie Germany

Telefon +49 (0)4202 88520
Fax +49 (0)4202 8852-20

Genie U.K.

Telefon +44 (0)1476 584333
Fax +44 (0)1476 584334

Genie Mexico City

Telefon +52 55 5666 5242
Fax +52 55 5666 3241

Genie North America

Telefon 425.881.1800
Afgiftsfri USA og Canada
800.536.1800
Fax 425.883.3475

Genie Australia Pty Ltd.

Telefon +61 7 3375 1660
Fax +61 7 3375 1002

Genie China

Telefon +86 21 53852570
Fax +86 21 53852569

Genie Malaysia

Telefon +65 98 480 775
Fax +65 67 533 544

Genie Japan

Telefon +81 3 3453 6082
Fax +81 3 3453 6083

Genie Korea

Telefon +82 25 587 267
Fax +82 25 583 910

Genie Brasil

Telefon +55 11 41 665 755
Fax +55 11 41 665 754

Genie Holland

Telefon +31 183 581 102
Fax +31 183 581 566

Udgivet af: